

Vřetenové stavítko

Stavítko je jednoduché zařízení k uzavření nebo k regulaci průtoku vody v odpadovém potrubí. Konstrukce je navržena jako oboustranně těsnící. Maximální výška vodního sloupce je 8 m (0,08 MPa).

Příslušenství:

Prodlužovací tyč, konzole prodloužení, T-klíč,
konzole ovládání s ručním kolem nebo elektropohonem.

Montáž:

Stavítko se montuje na rovnou betonovou zeď pomocí kotevních hmoždinek.

Materiál:

Tělo je svařeno z nerezové oceli 1.4301

Vřeteno: 1.4301

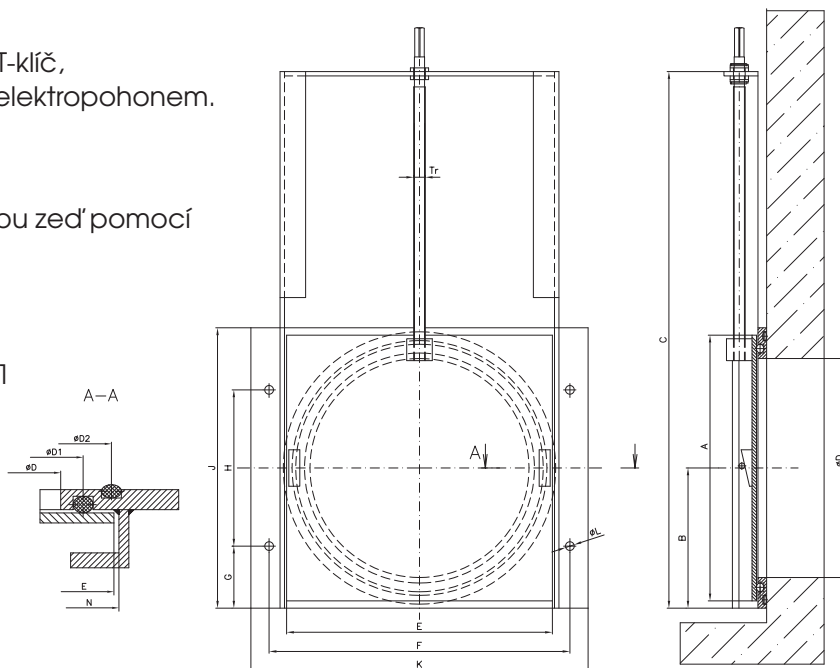
Matice: CuSn6

Těsnění: pryž NBR

Povrchová úprava: tryskání + lakování

Jiné materiálové provedení:

- nerez 1.4541, ...
- uhlíková ocel tř. 11 + zinkování



Standardní provedení stavítka je s kruhovým otvorem. Na přání lze vyrobit se čtvercovým otvorem.

DN	D	D2	B	C	F	G	H	J	K	L	Tr	N	kg
150	150	211	117	465	276	60	144	234	312	4xØ12	16x4	232	15
200	200	251	145	565	352	60	170	290	370	4xØ12	16x4	282	16
250	250	311	167	665	376	60	214	334	412	4xØ12	16x4	332	18
300	300	361	195	765	439	85	220	390	475	4xØ12	16x4	370	20
350	350	411	217	815	476	85	264	434	512	4xØ12	16x4	420	35
400	400	461	252	1020	524	92	333	505	560	4xØ12	26x5	486	50
500	500	561	302	1220	624	92	433	605	660	4xØ12	26x5	582	66
600	600	661	352	1420	724	82	2x270	704	760	4xØ12	26x5	682	72
700	700	780	402	1620	824	82	2x270	804	860	4xØ12	26x5	786	98
800	800	861	452	1820	944	80	2x220 304	904	1000	8xØ20	36x6	886	124
900	900	961	502	2020	1004	80	2x220 304	1005	1060	8xØ20	36x6	986	144
1000	1000	1061	552	2220	1144	80	4x236	1105	1200	10xØ20	36x6	1086	165
1200	1200	1261	702	2620	1304	80	4x236	1405	1360	10xØ20	36x6	1286	276
1400	1400	1461	765	3170	1592	285	6x500	1525	1530	12xØ10	40x6	1732	430
1500	1500	1561	820	3340	1705	305	6x535	1635	1640	12xØ10	40x6	1855	480

Veškeré rozměry mohou být upraveny na přání zákazníka.